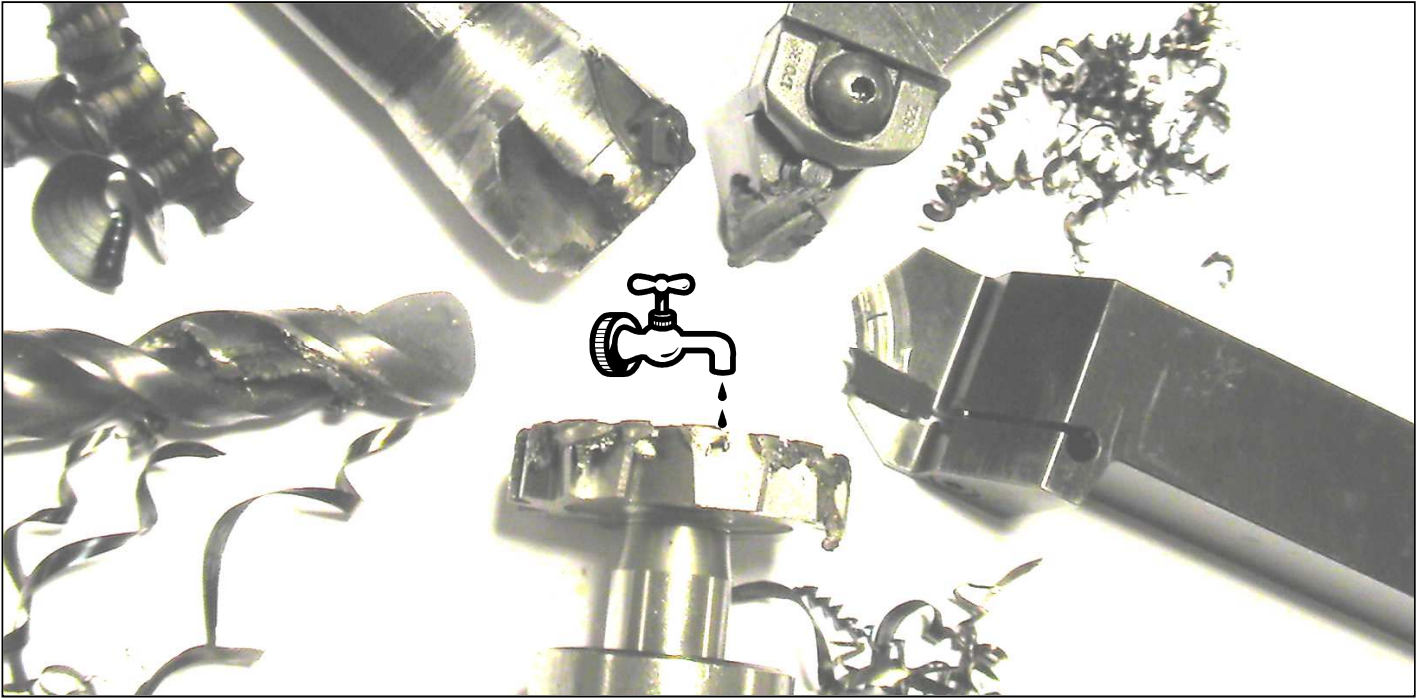


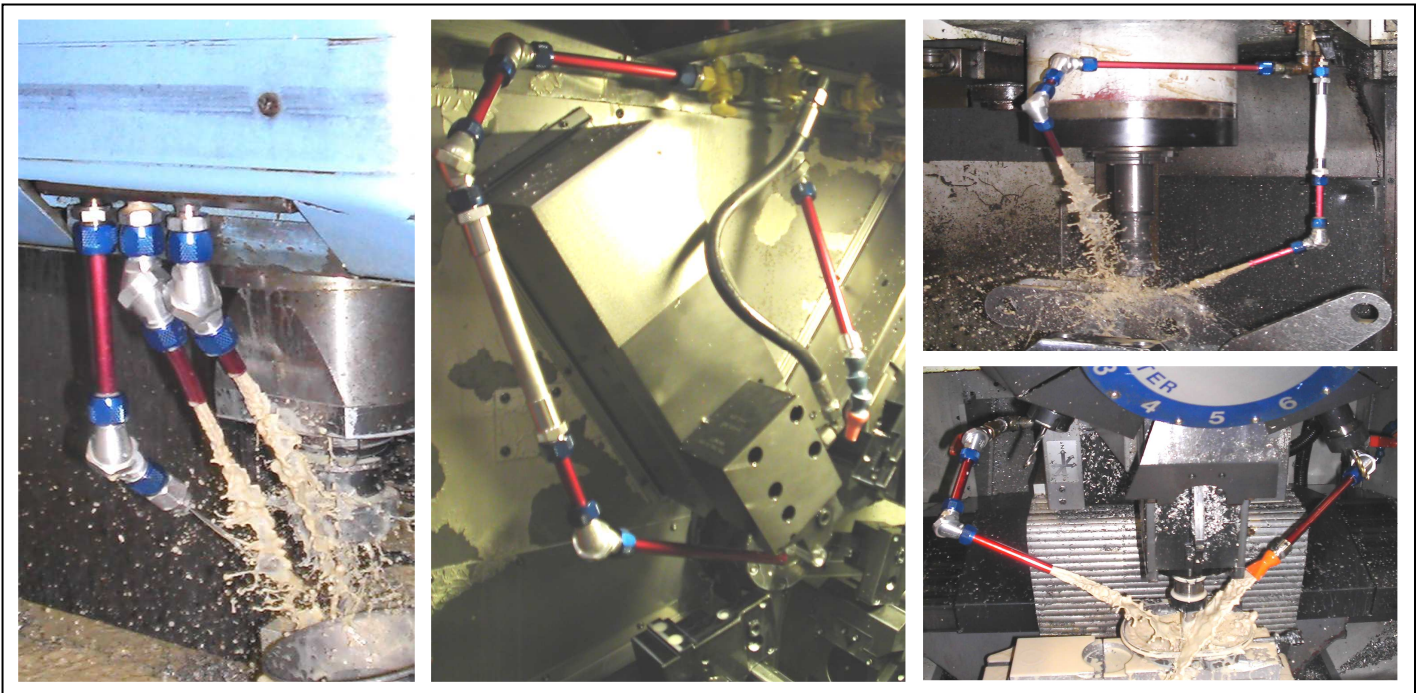
Arrêtons le massacre !!!



Maîtrisez enfin l'arrosage de vos machines-outils !

Arrosa Variacor®

Diffuseur modulaire de précision et haute pression



M.I.D - 44, rue Félix Chautemps 73200 Albertville - FRANCE
Tél. +33 (0)4 79 38 45 71 / Fax.+33 (0)4 79 38 61 51 / E.mail : m.i.d@wanadoo.fr
www.variacor.net

Avantages et performances du système de diffuseur ArrosaVariacor® :

Simplicité

Système **modulaire**, nombreux **accessoires**.
Installation rapide sur la machine.
Réglage simple et instantané du positionnement.

Rigidité

Positionnement **rigide** du jet même sur de **grandes portées**, de grandes longueurs (>1m).

Avec
ArrosaVariacor®
vous arrosez
précisément et
durablement
où vous le
souhaitez.

Pression et débit

Pression de service **50 bar**
Débit **garanti** quelle que soit
l'orientation du jet,
pertes de charges réduites.

Productivité

Positionnement du jet d'arrosage **insensible** :

-Aux copeaux.

(éjection, amoncellement autour de la broche)

-A la pression du fluide.

(les pompes actuelles sont de plus en plus puissantes)

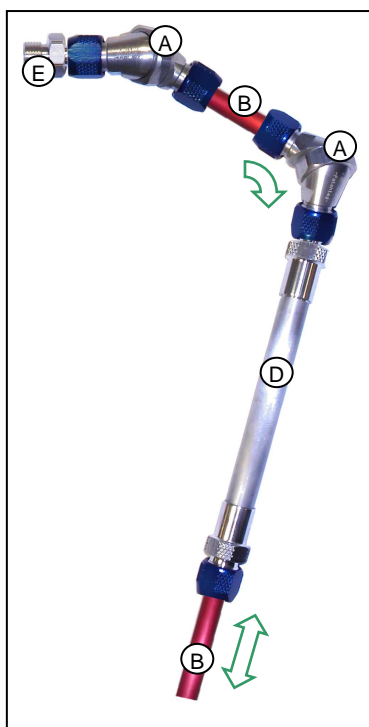
-Aux déplacements rapides d'axes.

(les accélérations sont de plus en plus élevées sur les MO)

ArrosaVariacor®

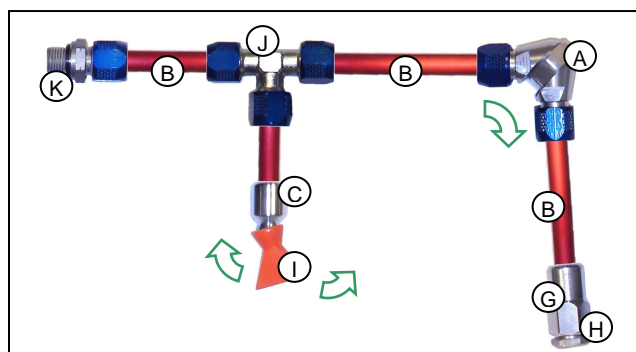
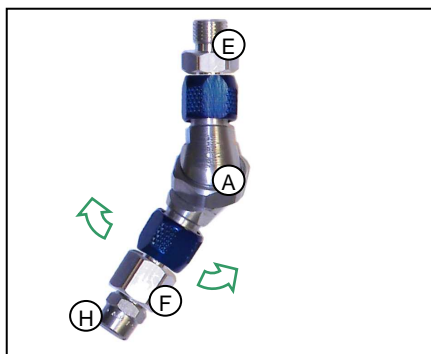
3 tailles : faible encombrement «6», débit standard «10» et fort débit «15».

Exemples d'association d'éléments afin de créer une installation typique* :



Nomenclature des éléments :

- A-Raccord rotule
- B-Tube
- C-Interface tube / accessoire plastique
- D-Rallonge télescopique / tube
- E-Union filetage male
- F-Union filetage femelle
- G-Interface tube / filetage femelle
- H-Buse acier
- I-Buse plastique
- J-Raccord té
- K-Interface tube / filetage male

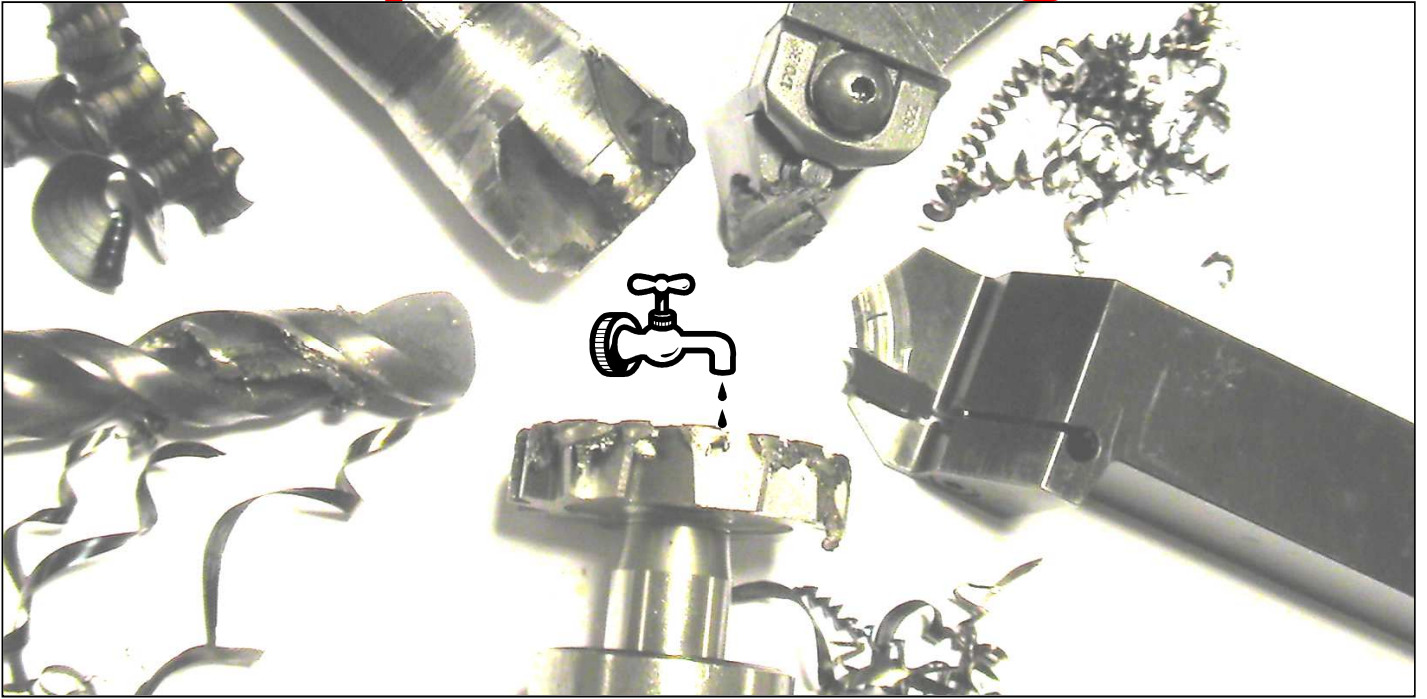


Idéal pour les tours multi-broches, les centres d'usinage et de perçage, les rectifieuses cylindriques, les machines transfert, les équipements de production en grandes séries.

* Non limitatif : grâce à la modularité du système ArrosaVariacor®, toutes les combinaisons sont possibles.

Système disponible en kits et pièces détachées, Contactez-nous !

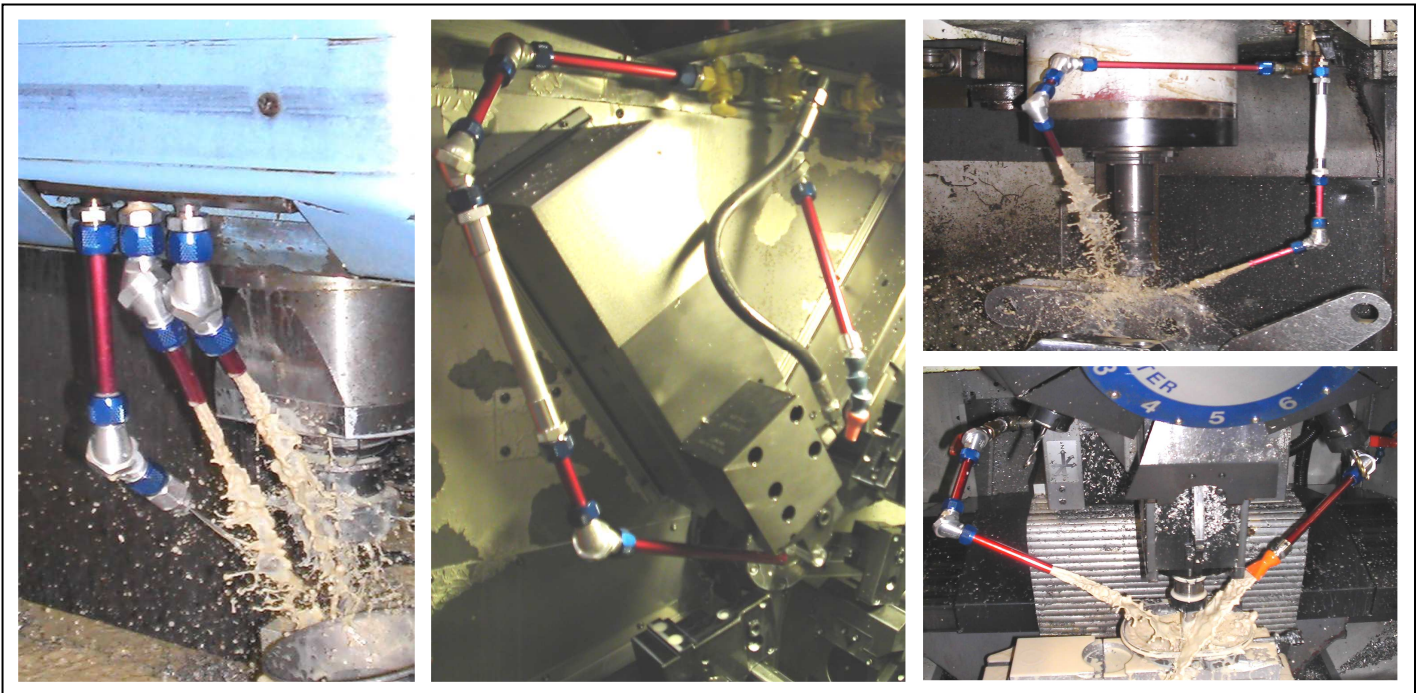
Stop the Killing !!!



Control your machine-tools watering at last!

Arrosa Variacor®

Precision and high pressure spraying system



M.I.D - 44, rue Félix Chautemps 73200 Albertville - FRANCE
Tél. +33 (0)4 79 38 45 71 / Fax.+33 (0)4 79 38 61 51 / E.mail : m.i.d@wanadoo.fr
www.variacor.net

ArrosaVariacor® spraying system advantages and performances:

Simplicity

Modular system, numerous accessories.

Rapid installation on machine.

Simple and instantaneous positioning adjustment.

Rigidity

Rigid flow positioning even over large spans, long lengths (>1m).

With ArrosaVariacor® you can spray precisely and durably just where you want.

Pressure and flow

Operating pressure 50 bar
Flow is guaranteed, whatever the spray positioning.
Reduced charge losses.

Productivity

The watering flow won't be disturbed :

- by chips

(ejection, pile-up around the spindle)

- by fluid pressure

(today's pumps are more and more powerful)

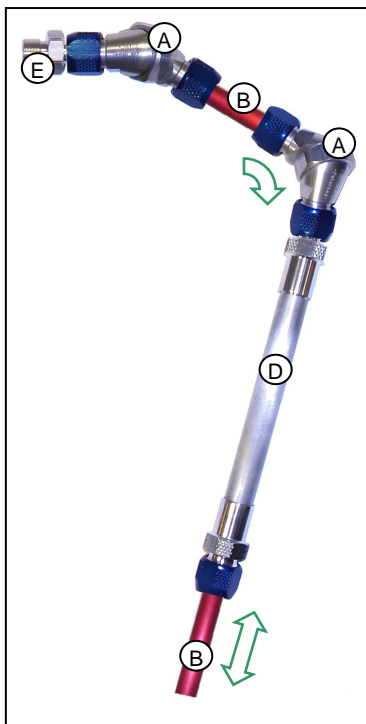
- or by rapid shaft movements

(accelerations are ever more rapid on machine-tools).

ArrosaVariacor®

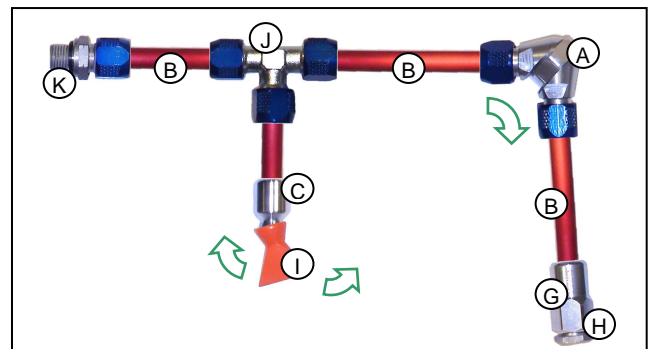
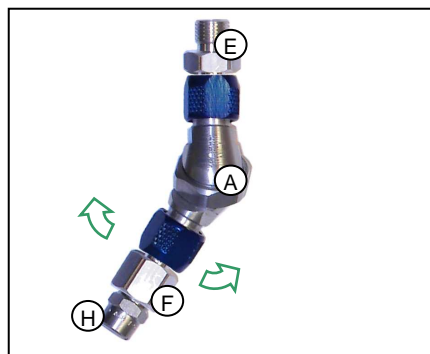
3 sizes: small flow «6», average flow «10» and high flow «15».

Examples of elements blending to create a typical installation* :



List of elements:

- A- Rotary joint
- B- Tube
- C- Interface tube / plastic accessory
- D- Telescopic extension/ tube
- E- Threaded male coupling
- F- Threaded female coupling
- G- Interface tube / female threading
- H- Steel nozzle
- I- Plastic nozzle
- J- Tee fitting
- K- Interface tube / male threading



Ideal for multi-spindle lathes, machining and drilling centers, cylindrical grinders, transfer machines, mass production equipment.

* Non-exhaustive examples: thanks to the modularity of our ArrosaVariacor® system, any combination is possible !

System available in kits and separated elements, Contact us!